

Santiago, 29 Junio, 1997

Jason Ortiz
Project Assistant
installation/inSITE97
FAX: 1230. 1.619. 544 1486

Estimado Jason,

como estarás informado, este proyecto ha tenido una larga historia de transformaciones y ajustes. Me he demorado en responder pues no tenía totalmente solucionadas las modificaciones del proyecto original. Además, en un momento, me informaron que el espacio para el cual estaba trabajando, tampoco podría ser utilizado, cuestión que después fue nuevamente solucionada.

En resumen, la obra para inSITE97 seguirá siendo un Via Crucis, y el título sigue siendo el mismo: "La Tierra Prometida" (The Promised Land). Este Via Crucis consta de 14 "estaciones", cada una de las cuales se instalará en dos corridas de 7 columnas del subterráneo del Children's Museum. En cada columna irán los siguientes objetos:

1. 14 números romanos de bronce del I al XIV, cada uno con el pequeño sistema de luces que vimos con Tracee en mi 2º viaje (ver esquema 1).

Los números romanos deben ser de 10 o 12 cm. de altura. Estos 14 números significan 21 letras I, 6 letras V y 6 letras X: en total 33 piezas. Aquí en Chile, 33 letras de bronce de 12 cm. de altura valen aproximadamente US\$ 250.

2. 14 repisas de madera pintadas de blanco (ver esquema 2).

Originalmente, en estas repisas iba el modelo de Riemann. NO lo usaré, porque tampoco usaré la imagen del desierto. A cambio del modelo Riemann, iré un objeto extraño, desconocido, que fabricaré allá mismo con pedazos de madera, alambre y trapos, etc., lo que no importa pues irá completamente cubierto con una bolsa de plástico negra, como aquellas que se usan para la basura. (ver esquema 3).

3. 14 palabras de neón azul (argón), correspondientes a las 14 figuras retóricas: SINEQDOQUE; ENFASIS; CATACREISIS; ANTONOMASIA; HIPERBATON; METAFORA; EUFEMISMO; EXTENUACION; ENIGMA; HIPERBOLE; OXIMORON; METONIMIA; ELIPSIS y APOSTROFE.

Estoy de acuerdo que estas palabras de neón vayan en una caja de vidrio transparente con todo el sistema eléctrico incluido en ellas. La única condición es que todas las cajas sean de la misma dimensión, la cual estará dada por aquella caja que contiene la palabra más larga: A N T O N O M A S I A.

ANTONOMASIA

ELIPSIS

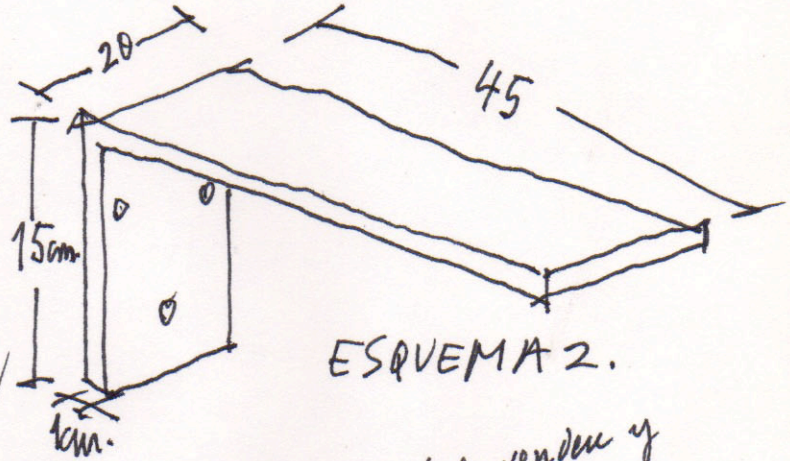
Necesito saber cuál es el tamaño más pequeño que se puede fabricar una palabra de neón, y de acuerdo a eso, de qué tamaño sería la caja para contener la palabra más extensa, que es ANTONOMASIA. La tipografía debe ser la más simple: helvética.

(necesito las medidas completas de la caja: altura, largo y profundidad). Estoy calculando esto, pues las cajas con las palabras de neón deberán ir fijadas a las columnas del subterráneo, las cuales tienen 40 x 40 cm. aproximadamente.

Aunque te estoy dando las medidas de las 14 repisas, me gustaría saber primero cuáles son las medidas de las cajas para decidir con precisión las medidas de las repisas, pues estos dos objetos irán relativamente cerca uno de otro.

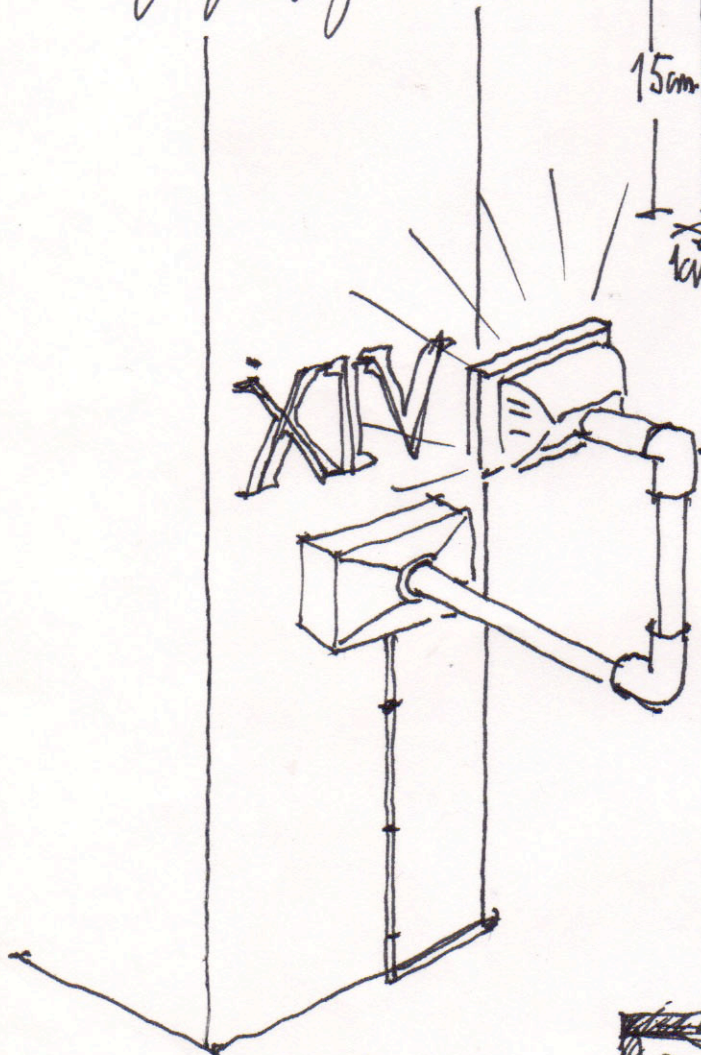
Espero noticias de vuelta,

Gonzalo Díaz
Gonzalo Díaz

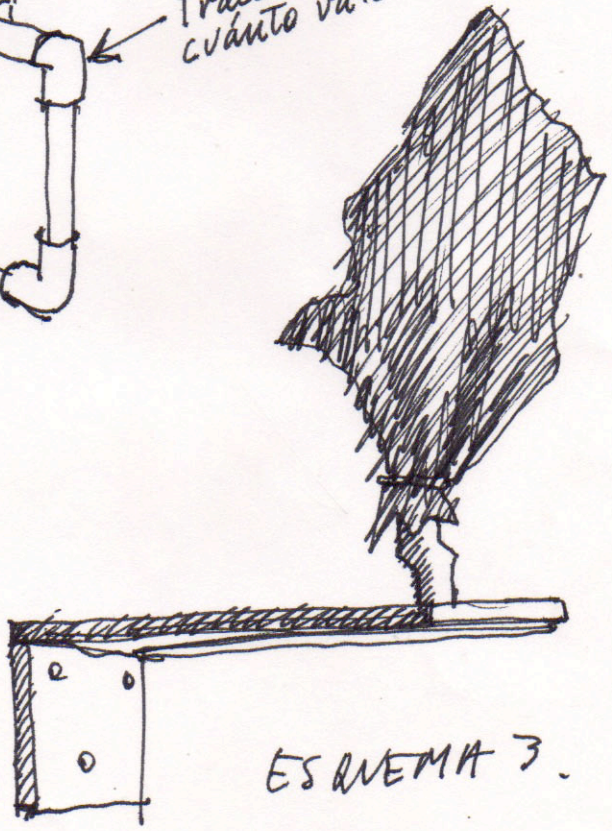


ESQUEMA 2.

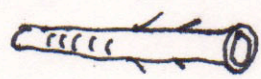
Tracee sabe dónde vender y cuánto vale esto



ESQUEMA 1.



ESQUEMA 3.



Gonzalo Díaz
Padre Luis de Valdivia 378, 4ºp.
Santiago CENTRO / CHILE
FonoFAX: +(56.2.) 633 1322

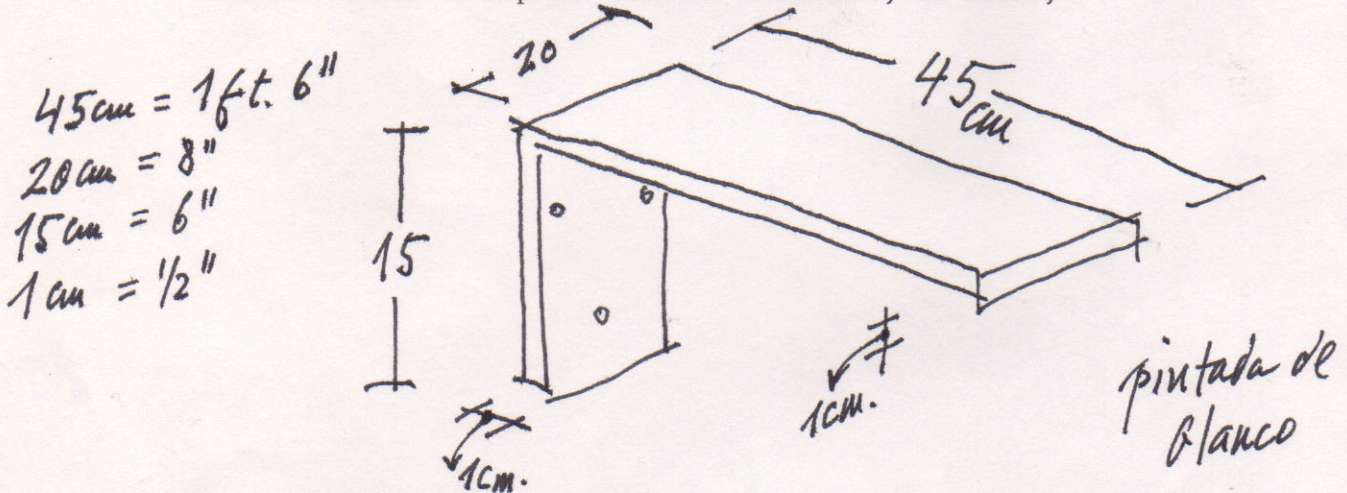
MENSAJE FAX

+ 0 Págs.

Santiago, 1º de agosto, 1997

Jason Ortiz
Installation/inSITE97
FAX: 1230. 1.619. 544 1486

Estimado Jason, puedes mandar a fabricar las palabras de neón, según el modelo que me enviaste. De acuerdo a mi fax del 29 de junio, las medidas de las 14 repisas son las correctas, es decir,



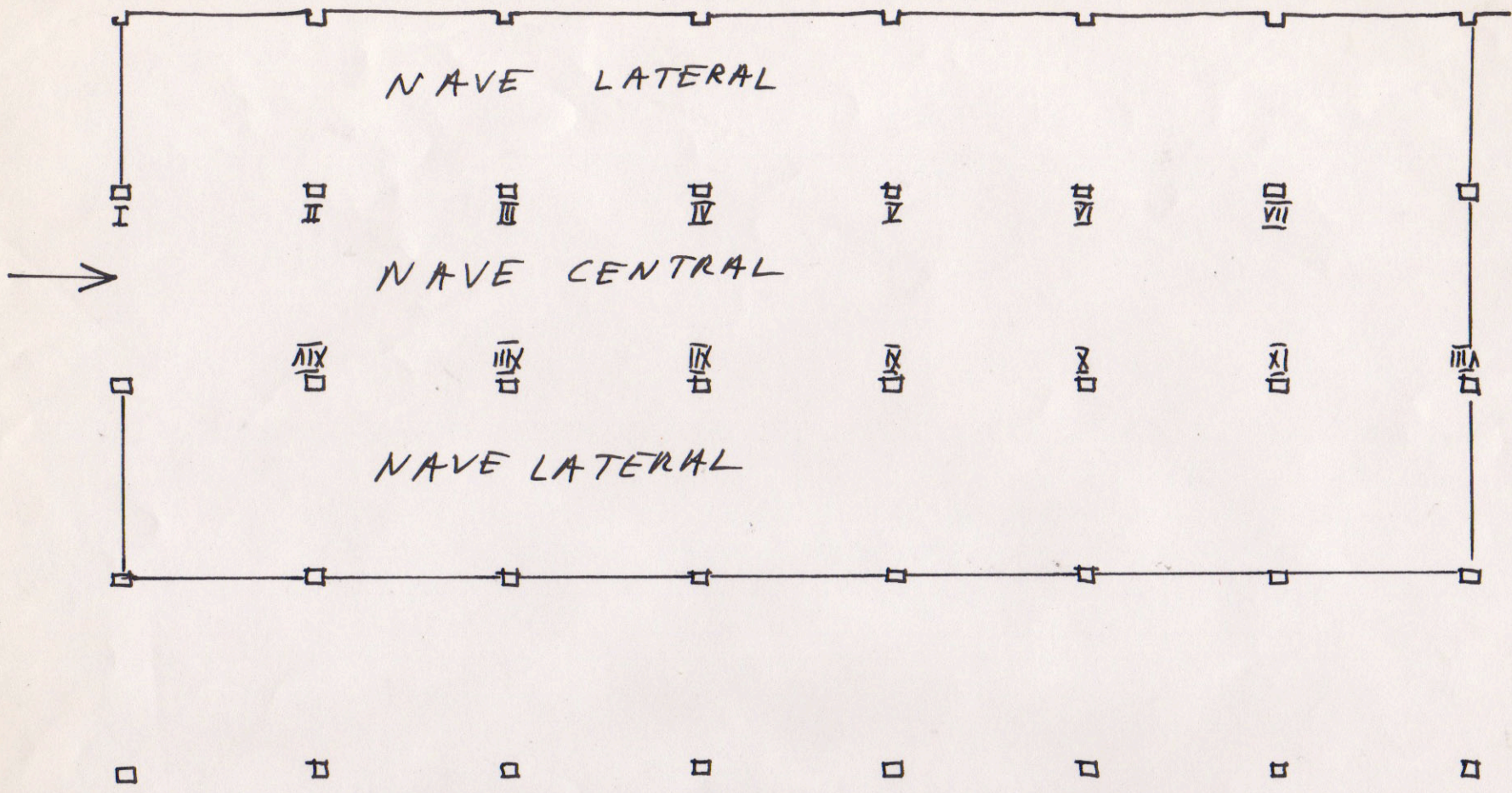
Tracee Williams
Installation/inSITE97

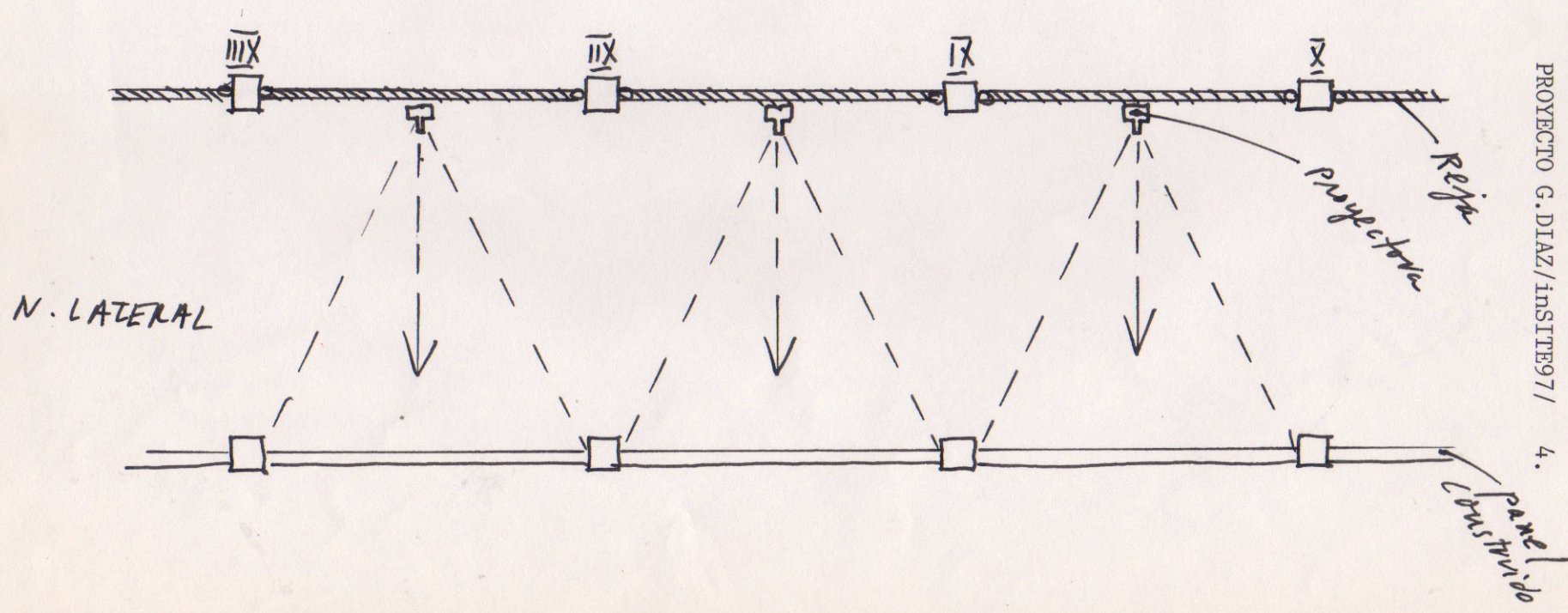
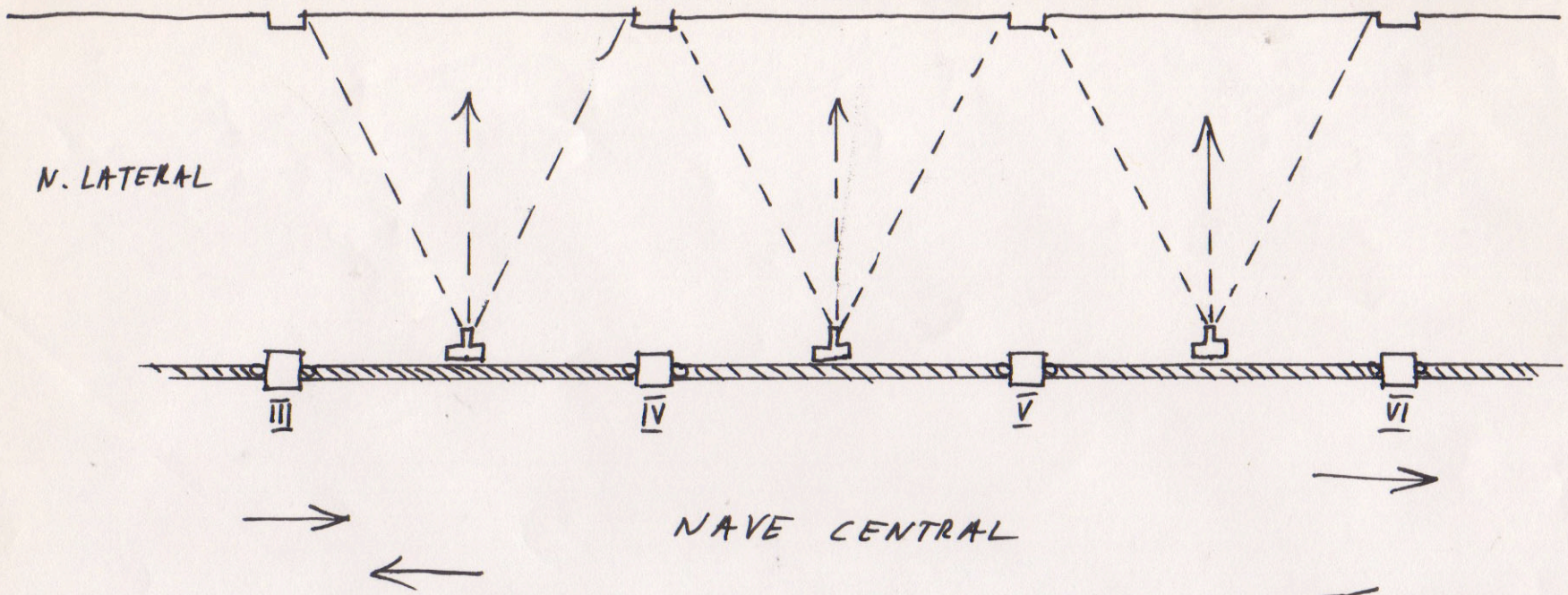
querida Tracee, en relación a las fechas del viaje, tal como te expliqué en el fax del 15 de julio, yo podría viajar el domingo 14 de septiembre para estar en San Diego el lunes 15. No puedo salir antes, pues tengo clases en la Facultad de Artes de la Universidad de Chile, además de otros compromisos en Santiago. Yo puedo dar cualquier conferencia dentro de esos días en que estaré en San Diego.

En resumen, yo estoy disponiendo para el viaje desde el 14 de septiembre al 1º de octubre. (para todo esto, debo pedir permisos administrativos en la Universidad, etc.)

saludos a todos,

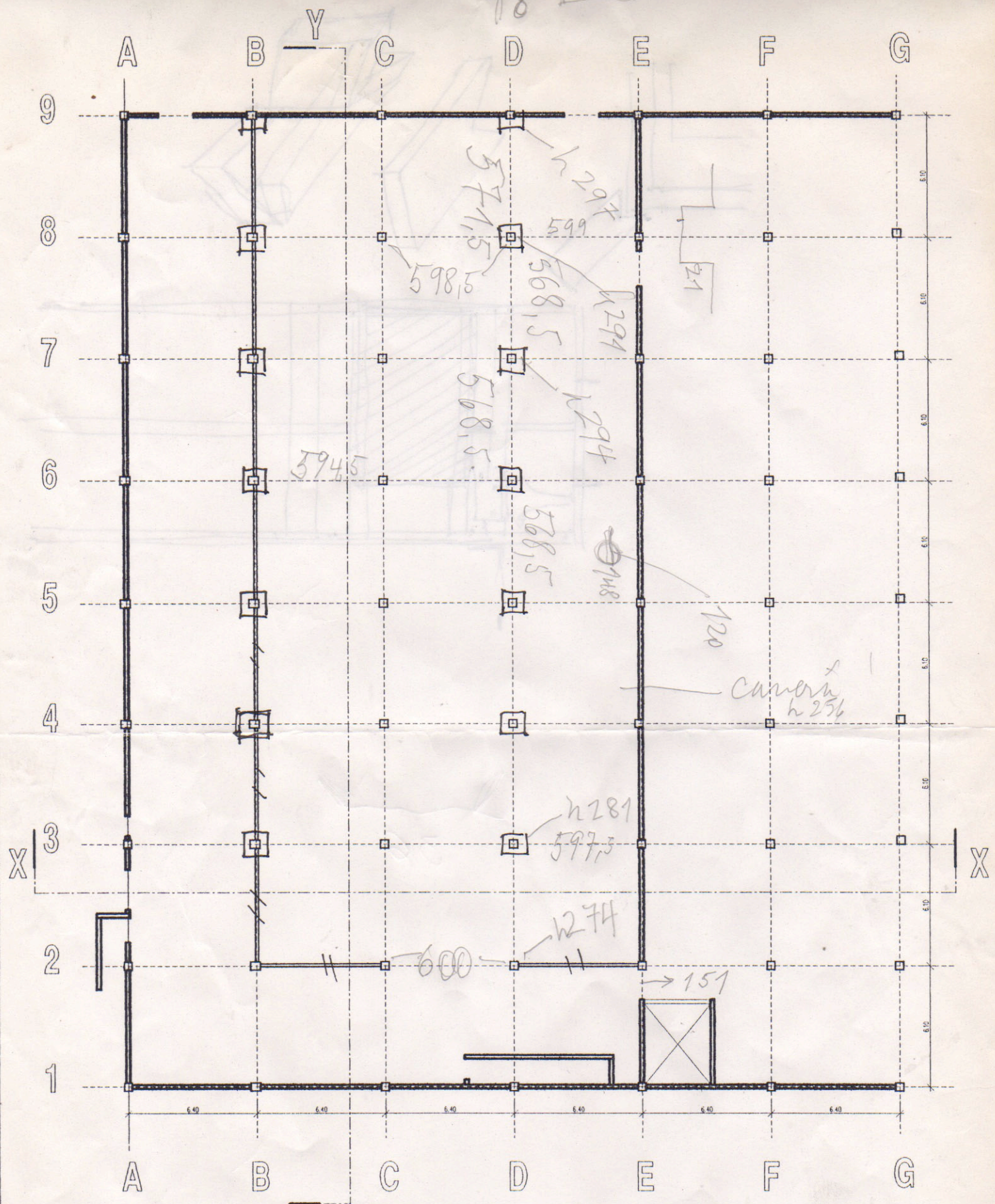
Gonzalo Díaz





PROYECTO G. DIAZ/INSITE97/ 4.

1530 4048 244 4489



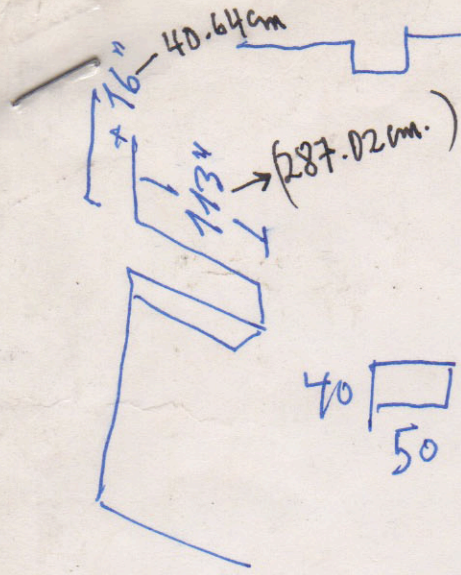
INSITE97

$295 = 116'' \times$
 $500_{\text{cm}} = 197''$

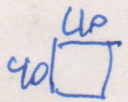
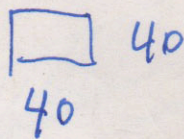
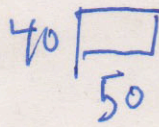
h
 297
 294
 281

INSITE 97

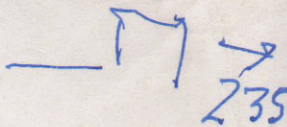
copiar diapos derrieto ✓



~~1 pulgada = 2.54~~
 1 pulgada = 2.54 cm.



236"
 (599,44 cm)



(568,96 cm)

224"

